

IS 2360 DE ECO 8m

blanc
EAN 4007841 034733
Réf. 034733



infrared sensor 360°



max. 4 m

1000 W

1000 W max.



IP54



2 - 2000 lux



8 sec - 35 min



energy saving

5 years

manufacturer's
warranty steinel-
professional.de/
garantie



CE

Description du fonctionnement

La technologie intelligente à intégrer. Détecteur de mouvement infrarouge IS 2360 DE ECO, pour l'intérieur et l'extérieur, parfait à intégrer dans les porches et les faux plafonds, angle de détection de 360°, portée réglable jusqu'à 8 m de diamètre, seuils temporel et de crépuscularité réglables, zone de détection limitable en utilisant les caches enfichables.

Caractéristiques techniques

| | |
|------------------------------|--|
| Dimensions (Ø x H) | 78 x 89 mm |
| Avec détecteur de mouvement | Oui |
| Garantie du fabricant | 5 ans |
| Réglages via | Potentiomètres |
| Avec télécommande | Non |
| Variante | blanc |
| UC1, Code EAN | 4007841034733 |
| Modèle | Détecteur de mouvement |
| Emplacement | Extérieur, Intérieur |
| Emplacement, pièce | couloir / allée, vestiaires, espace fonctionnel / local annexe, kitchenette, cage d'escalier, WC / salle d'eau, extérieur, entrée, tout autour du bâtiment, terrasse / balcon, Intérieur |
| Coloris | blanc |
| Couleur, RAL | 9010 |
| Support mural d'angle inclus | Non |
| Lieu d'installation | plafond |

| | |
|--|---|
| Lampes LED > 8 W | 350 W |
| Charge capacitive en µF | 132 µF |
| Technologie, détecteurs | infrarouge passif, Détecteur de lumière |
| Hauteur de montage | 2,2 – 4 m |
| Hauteur de montage max. | 4,00 m |
| Hauteur de montage optimale | 2,5 m |
| Angle de détection | 360 ° |
| Angle d'ouverture | 180 ° |
| Protection au ras du mur | Oui |
| Possibilité de neutraliser la détection par segments | Oui |
| Cadrage électronique | Non |
| Cadrage mécanique | Non |
| Portée radiale | Ø 4 m (13 m ²) |
| Portée tangentielle | Ø 8 m (50 m ²) |
| Zones de commutation | 304 zones de commutation |
| Matériau de recouvrement | caches enfichables |

IS 2360 DE ECO 8m

blanc
 EAN 4007841 034733
 Réf. 034733



Caractéristiques techniques

| | |
|---|--------------------------|
| Montage | Faux-plafonds, Plafond |
| Indice de protection | IP54 |
| Classe | II |
| Température ambiante | de -20 jusqu'à 40 °C |
| Matériau | Matière plastique |
| Alimentation électrique | 220 – 240 V / 50 – 60 Hz |
| Tubes fluorescents ballasts électroniques | 350 W |
| Tubes fluorescents non compensés | 500 VA |
| Tubes fluorescents compensés par série | 500 VA |
| Tubes fluorescents compensés en parallèle | 500 VA |
| Sortie de commutation 1, lampes halogènes basse tension | 1000 VA |
| Lampes LED < 2 W | 100 W |
| Lampes LED > 2 W < 8 W | 175 W |

| | |
|---|------------------------|
| Réglage crépusculaire | 2 – 2000 lx |
| Temporisation | 8 s – 35 Min. |
| Fonction balisage | Non |
| Éclairage principal réglable | Non |
| Réglage du seuil de déclenchement Teach (apprentissage) | Non |
| Réglage de l'éclairage permanent | Non |
| Mise en réseau possible | Oui |
| Type de la mise en réseau | Maître/maître |
| Mise en réseau via | Câble |
| Catégorie de produits | Détecteur de mouvement |

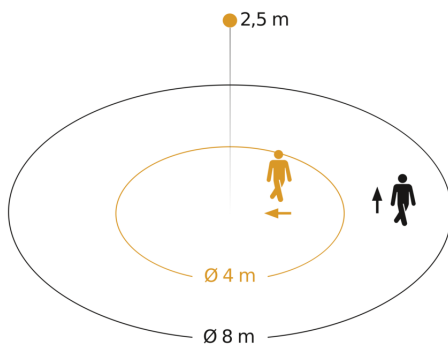
IS 2360 DE ECO 8m

blanc

EAN 4007841 034733

Réf. 034733

Zone de détection



Hauteur d'installation: 2,20 m - 4,00 m

Orange: sens de passage radial

Noir: sens de passage tangential

Dessin dimensionnel

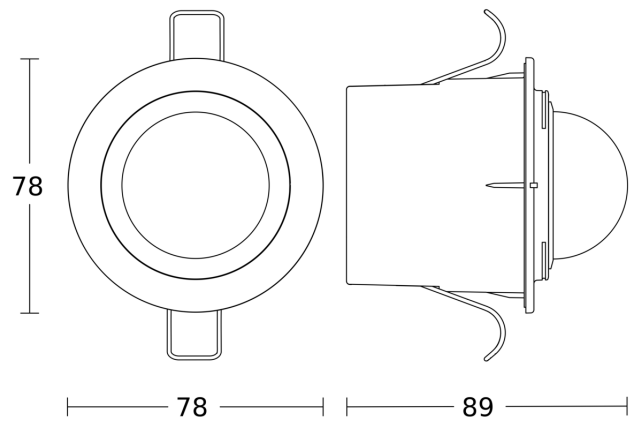


Schéma du circuit

